

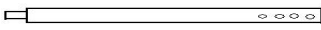





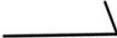




## Lista dei componenti - Gazebo da 4mt






Numero di Scatole		Gazebo	4x12	4x8	4x6	4x4		
			8	6	3	3		
		Barra di stabilita' (opz.)	1	1	1	1		
		Set di corde per gli angoli (opz.)	1	1	1	1		
		Cinghia di tensione (opz.)	1	1	1	1		
<b>Codice</b>	<b>N.</b>							
MP001-4m	1	Tubo da 2160mm		14	10	8	6	
MP002	2	Tubo da 1940mm		18	12	9	6	
MP003	3	Gamba da 1920mm		14	10	8	6	
MP006-4m-3m	4	Giunto connettore a 3 uscite da 120°		6	6	6	6	
MP007-4m-3m	5	Giunto connettore a 4 uscite da 120°		15	9	6	3	
MP012	6	Base per terra		14	10	8	6	
MP013	7	Elastico lungo con sfera	<b>18 in piu' per le tende in PE</b>		120	102	84	66
MP014-PVC	8	Elastico corto con sfera	<b>Solo per Gazebo in PVC</b>		18	18	18	18
MP015	9	Picchetto Grande		14	10	8	6	
MP016	10	Picchetto Piccolo		48	34	27	20	
MP017	11	Ganci		14	10	8	6	
MP018	12	Viti M6 x 10mm		92	64	50	36	
MP021	13	Tetto		1	1	1	1	
MP0022	14	Parete laterale con finestra		12	8	6	4	
MP0023	15	Parete Anteriore / Posteriore		2	2	2	2	

## Lista dei componenti - Gazebo da 4mt

4x12 4x8 4x6 4x4

### Lista dei componenti per la Barra di Stabilita'

**Nota bene: la Barra di Stabilita' e' opzionale - tu riceverai questi componenti solo se ordinerai il kit**

Codice								
MP002	G1	Tubo da 1940mm		16	12	10	8	
MP0030	G1b	Tubo da 1430mm		4	4	4	4	
MP0024	G2	Base per angolo		4	4	4	4	
MP0025	G3	Base a tre uscite (lato lungo)		10	6	4	2	
MP0026	G4	Base a due uscite (facciata)		2	2	2	2	
MP018	G5	Viti da M6 x 10mm		46	34	28	22	

### Lista dei componenti per il Set di corde per gli angoli

**Nota bene: Il Set di corde per gli angoli e' opzionale - tu riceverai questi componenti solo se ordinerai il kit**

Codice								
MP0227- 3mrope	CR1	Corde per angoli		4	4	4	4	
MP0028	CR2	Set da 4 picchetti a spirale		4	4	4	4	

### Lista dei componenti per la Cinghia di Tensione con Picchetto

**Nota bene: Il Set di corde per gli angoli e' opzionale - tu riceverai questi componenti solo se ordinerai il kit. Questo e' il kit consigliato da noi, ad ogni modo puoi selezionare un numero differente di cinghie e picchetti.**

Codice								
MP0029- Strap	TD1	Cinghia		8	6	4	2	
MP0029- Peg	TD2	Picchetto		8	6	4	2	